

AEL5

Siłowniki elektryczne liniowe, dla zaworów regulacyjnych DN15 – DN100

Opis

Siłowniki elektryczne serii **AEL5** należą do popularnej odmiany siłowników o liniowym, dwukierunkowym ruchu wrzeciona.

Siłowniki dostępne są w 4 wersjach zasilania:

230 Vac, 115 Vac, 24 Vac lub 24 Vdc.

Opcje sterowania:

- Wersja podstawowa siłownika jest przystosowana do **regulacji trójstanowej (trójpołożeniowej, VMD)**, tzn. siłownik jest sterowany napięciem zasilania podawanym przez wyjściowy styk przełączny regulatora, na odpowiednie zaciski silnika elektrycznego.
- Siłownik wyposażony dodatkowo w potencjometr 1000 Ω , do **regulacji trójstanowej (trójpołożeniowej, VMD) ze sprzężeniem zwrotnym położenia zaworu** (takie rozwiązanie wykorzystywane jest np. w regulatorach poziomu LC).
- Siłownik wyposażony dodatkowo w kartę pozycjonera, do **regulacji ciągłej z wykorzystaniem sygnału 4-20 mA lub 2-10 Vdc** (opcja karty pozycjonera nie jest dostępna dla siłowników zasilanych 24 Vdc).

Dalsze informacje o akcesoriach dla siłowników AEL5 podane są w karcie katalogowej TI-P358-28.

Siłowniki mogą współpracować z zaworami regulacyjnymi:

- dwudrogowymi: serii L, serii K, serii J
- trójdrogowymi: QL

Do montażu siłowników na zaworach przeznaczone są kołnierze montażowe i łączniki, dobierane zgodnie z tabelami poniżej.

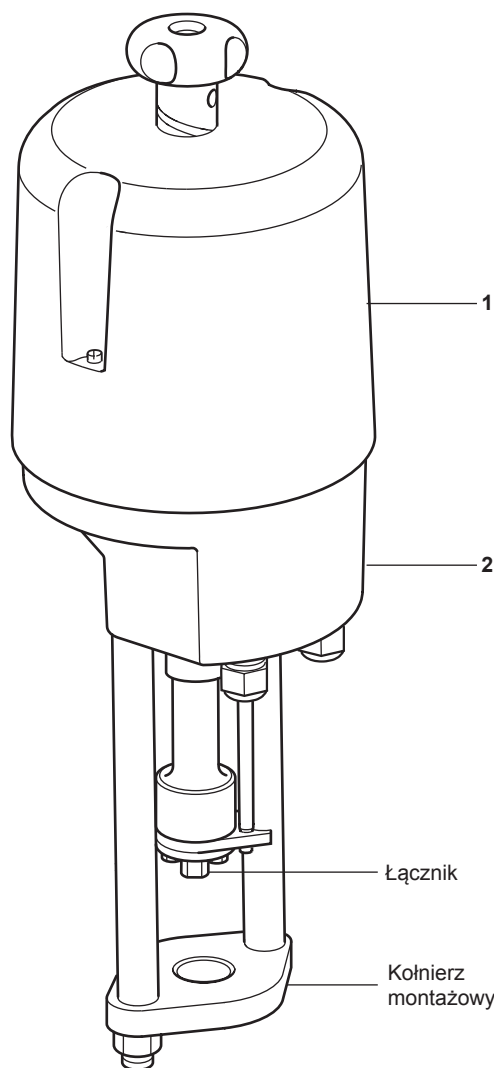
Dobór kołnierza montażowego

Typ zaworu i wielkość	Siłownik	
	AEL51_ AEL52_ AEL53_ AEL54_ AEL55_	AEL56_
seria K seria L od DN15 do DN50 QL	EL5970	
seria L od DN65 do DN100	EL5971	
seria K QL od DN65 do DN100	EL5971	EL5972
seria J od DN65 do DN100	EL5971 J	EL5972

Dobór łącznika

Typ zaworu i wielkość	Trzpień zaworu	AEL51_	AEL52_	AEL53_	AEL54_	AEL55_	AEL56_
seria K seria L QL od DN15 do DN50	gwint M8	AEL6911	AEL6911	AEL6911	AEL6911	AEL6911	
QL od DN65 do DN100	gwint M12	n/d	n/d	n/d	n/d	n/d	EL5945
seria J od DN15 do DN50	gwint M8	AEL6911 J	AEL6911 J	AEL6911 J	AEL6911 J	AEL6911 J	
od DN65 do DN100	gwint M12	n/d	n/d	n/d	n/d	n/d	EL5945

n/d – zgodność gwintów trzpienia zaworu i wrzeciona siłownika, łącznik nie jest potrzebny



Poz.	część	materiał, norma
1	pokrywa	poliwęglan
2	obudowa	odlew ciśnieniowy aluminium

Dane techniczne

typ siłownika	AEL51_	AEL52_	AEL53_	AEL54_	AEL55_	AEL56_
napięcie zasilania (*)	230 Vac, 115 Vac, 24 Vac, (24 Vdc) ±10%					
częstotliwość zasilania	50 Hz / 60 Hz / (prąd stały)					
max. pobór mocy [VA] (**)	25,5 / 25,9 / (41)	37 / 40 / (24)	44 / 47 / (41)	51 / 53 / (41)	53 / 55 / (93)	100 / 86 / (-)
skok wrzeciona [mm]	50	50	50	50	50	100
prędkość wrzeciona siłownika [mm/s] (**)	0,25 / 0,3 / (1)	0,5 / 0,6 / (0,45)	0,5 / 0,6 / (1)	0,65 / 0,78 / (0,5)	0,45 / 0,54 / (0,5)	1 / 1,2 / (-)
stopień ochrony obudowy	IP65					
siła max. [kN]	1	2	4,5	8	14	25
dopuszczalna temperatura otoczenia	-20°C do +60°C (-20°C do +50°C jeśli z pozycjonerem)					
silnik	asynchroniczny, z kondensatorem dla zmiany kierunku obrotów (prąd przemienny) lub szczotkowy prądu stałego					
zaciski elektryczne	1,5 mm ²					
napęd ręczny	pokrętko					
dławiki przewodów elektrycznych	3 x PG16					
pobór mocy pozycjonera	1 VA					

(*) zasilanie 24 Vdc nie jest dostępne dla siłowników AEL56_

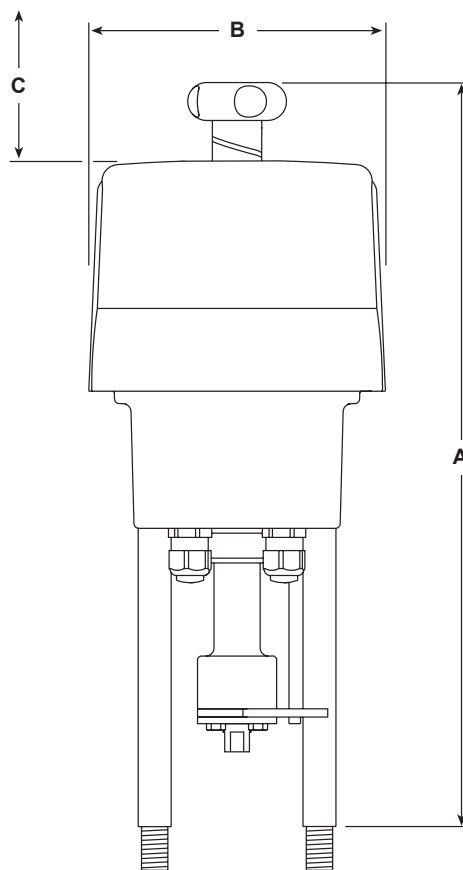
(**) odpowiednio dla zasilania: 50 Hz / 60 Hz / (prąd stały)

Normy, certyfikatyWszystkie siłowniki posiadają znak **CE**, potwierdzający spełnienie wymagań następujących norm:

- EN 50081-1 i EN 50082-2 (EMC - kompatybilność elektromagnetyczna)
- EN 61010-1/A2 (wymagania bezpieczeństwa), zgodnie z przepisami dyrektyw: 89/336/EEC zastąpionej przez 92/31/EEC i 93/68/EEC (EMC - kompatybilność elektromagnetyczna), oraz 72/73/EEC zastąpionej przez 93/68/EEC (LVD – dyrektywa niskonapięciowa).

Wielkości, wymiary [mm], masy [kg]

Typ	A	B	C	masa
AEL51_	460	177	138	4,5
AEL52_	460	177	138	4,8
AEL53_	460	177	138	5,2
AEL54_	506	177	150	7,0
AEL55_	569	225	231	10,0
AEL56_	807	227	280	20,0



Sposób kodowania (symbolika) siłowników AEL5

rodzaj urządzenia	A = siłownik	A
typ	E = elektryczny	E
ruch wrzeciona	L = liniowy	L
seria	5	5
siła max.	1 = 1 kN	1
	2 = 2 kN	
	3 = 4,5 kN	
	4 = 8 kN	
	5 = 14 kN	
	6 = 25 kN	
skok wrzeciona	2 = 50 mm (siłowniki AEL51_, AEL52_, AEL53_, AEL54_)	2
	3 = 65 mm (siłowniki AEL55_)	
	4 = 100 mm (siłowniki AEL56_)	
prędkość wrzeciona	1 = standardowa (do 1 mm/s, zgodnie z tabelą „dane techniczne”)	1
napięcie zasilania	1 = 230 Vac	1
	2 = 115 Vac	
	3 = 24 Vac	
	4 = 24 Vdc (opcja niedostępna dla AEL56_)	
napięcie sterowania trójstanowego (VMD) (*)	F = 24 V (tylko dla siłowników o napięciu zasilania 24 V)	J
	G = 115 V (tylko dla siłowników o napięciu zasilania 115 V)	
	J = 230 V (tylko dla siłowników o napięciu zasilania 230 V)	
funkcja bezpieczeństwa	X = bez mechanicznego / elektrycznego urządzenia realizującego funkcję bezpiecznego położenia przy braku zasilania	X
potencjometr sprzężenia zwrotnego	A = z potencjometrem 1000 om	A
	S = bez potencjometru	

(*) dla sygnału sterującego 4-20 mA lub 2-10 Vdc należy zastosować kartę pozycjonera (szczegóły w karcie katalogowej TI-P358-28)

Przykład specyfikacji – kompletny zawór regulacyjny z siłownikiem elektrycznym i wyposażeniem dodatkowym

zawór regulacyjny	DN20 KE43 PTSUSS.2 Kvs 6,3 kołnierze PN40
maksymalne ciśnienie różnicowe	20bar
napięcie zasilania siłownika	230Vac
sygnał sterujący	4-20 mA
siłownik elektryczny	AEL51211JXS
karta pozycjonera	AEL5961
łącznik zawór-siłownik	AEL6911
kołnierz zawór-siłownik	EL5970

Przykład zamówienia

Siłownik elektryczny AEL52211JXS
230Vac 2kN.

Zawory dwudrogowe SPIRA-TROL, seria L i seria K - maksymalne ciśnienie różnicowe dla IV klasy szczelności

zawory z uszczelnieniem trzpienia PTFE lub grafitowym

Wielkość zaworu		DN15	DN20	DN25	DN32	DN40	DN50	DN65	DN80	DN100									
Kvs		4,0	6,3	10	16	25	36	63	100	160									
Skok wrzeciona		20 mm						30 mm											
Typ siłownika	Napięcie zasilania	Maksymalne ciśnienie różnicowe bar																	
		PTFE	Grafit	PTFE	Grafit	PTFE	Grafit	PTFE	Grafit	PTFE	Grafit	PTFE	Grafit	PTFE	Grafit	PTFE	Grafit	PTFE	Grafit
AEL51211	230	40	29,8	35	23,5	23	15,7	18	12	7,9	5,2	5,6	3,7	3	1,2	1,9	0,7	1,2	0,4
AEL51212	115	40	29,8	35	23,5	23	15,7	18	12	7,9	5,2	5,6	3,7	3	1,2	1,9	0,7	1,2	0,4
AEL51213	24	40	29,8	35	23,5	23	15,7	18	12	7,9	5,2	5,6	3,7	3	1,2	1,9	0,7	1,2	0,4
AEL52211	230	40		40		40		38,7	32,5	16,7	14	11,9	10	6,5	4,7	4,1	3	2,6	1,8
AEL52212	115	40		40		40		38,7	32,5	16,7	14	11,9	10	6,5	4,7	4,1	3	2,6	1,8
AEL52213	24	40		40		40		38,7	32,5	16,7	14	11,9	10	6,5	4,7	4,1	3	2,6	1,8
AEL53211	230					40		40		38,8	36	27,6	25,7	15,3	13,5	9,8	8,6	6,1	5,4
AEL53212	115					40		40		38,8	36	27,6	25,7	15,3	13,5	9,8	8,6	6,1	5,4
AEL53213	24					40		40		38,8	36	27,6	25,7	15,3	13,5	9,8	8,6	6,1	5,4
AEL54211	230							40		40		40		27,7	25,9	17,7	16	11	10,3
AEL54212	115							40		40		40		27,7	25,9	17,7	16	11	10,3
AEL54213	24							40		40		40		27,7	25,9	17,7	16	11	10,3
AEL55311	230											40		40		31,3	30,2	19,5	18,8
AEL55312	115											40		40		31,3	30,2	19,5	18,8
AEL55313	24											40		40		31,3	30,2	19,5	18,8
AEL56411	230													40		40		35	34,3
AEL56412	115													40		40		35	34,3
AEL56413	24													40		40		35	34,3

zawory z mieszkiem z uszczelnieniem trzpienia PTFE lub grafitowym

Wielkość zaworu		DN15	DN20	DN25	DN32	DN40	DN50	DN65	DN80	DN100									
Kvs		4,0	6,3	10	16	25	36	63	100	160									
Skok wrzeciona		20 mm						30 mm											
Typ siłownika	Napięcie zasilania	Maksymalne ciśnienie różnicowe bar																	
		PTFE	Grafit	PTFE	Grafit	PTFE	Grafit	PTFE	Grafit	PTFE	Grafit	PTFE	Grafit	PTFE	Grafit	PTFE	Grafit	PTFE	Grafit
AEL52211	230	19,8	4,9	15,7	3,9	10,5	2,6	8,1	2,0	3,5	0,8	2,5	0,6						
AEL52212	115	19,8	4,9	15,7	3,9	10,5	2,6	8,1	2,0	3,5	0,8	2,5	0,6						
AEL52213	24	19,8	4,9	15,7	3,9	10,5	2,6	8,1	2,0	3,5	0,8	2,5	0,6						
AEL53211	230	40		40		40		40		25,5	22	18,2	16,3	7,9	6,1	5	3,9	3,1	2,4
AEL53212	115	40		40		40		40		25,5	22	18,2	16,3	7,9	6,1	5	3,9	3,1	2,4
AEL53213	24	40		40		40		40		25,5	22	18,2	16,3	7,9	6,1	5	3,9	3,1	2,4
AEL54211	230							40		40		40	38,5	20,3	18,5	13	11,8	8,1	7,3
AEL54212	115							40		40		40	38,5	20,3	18,5	13	11,8	8,1	7,3
AEL54213	24							40		40		40	38,5	20,3	18,5	13	11,8	8,1	7,3
AEL55311	230									40		40		40	39,8	26,5	25,4	16,6	15,9
AEL55312	115									40		40		40	39,8	26,5	25,4	16,6	15,9
AEL55313	24									40		40		40	39,8	26,5	25,4	16,6	15,9
AEL56411	230											40		40		40		32,1	31,3
AEL56412	115											40		40		40		32,1	31,3
AEL56413	24											40		40		40		32,1	31,3

Zawory dwudrogowe SPIRA-TROL, seria L i seria K - maksymalne ciśnienie różnicowe dla VI klasy szczelności (dotyczy jedynie zaworów z miękkim uszczelnieniem gniazda „G”)

zawory z uszczelnieniem trzpienia PTFE lub grafitowym

Wielkość zaworu		DN15	DN20	DN25	DN32	DN40	DN50	DN65	DN80	DN100									
Kvs		4,0	6,3	10	16	25	36	63	100	160									
Skok wrzeciona		20 mm						30 mm											
Typ siłownika	Napięcie zasilania	Maksymalne ciśnienie różnicowe bar																	
		PTFE	Grafit	PTFE	Grafit	PTFE	Grafit	PTFE	Grafit	PTFE	Grafit	PTFE	Grafit	PTFE	Grafit	PTFE	Grafit	PTFE	Grafit
AEL51211	230	29,7	14,8	22	10	12	4,8	10,3	4,2	2,6		1,2							
AEL51212	115	29,7	14,8	22	10	12	4,8	10,3	4,2	2,6		1,2							
AEL51213	24	29,7	14,8	22	10	12	4,8	10,3	4,2	2,6		1,2							
AEL52211	230	40		40		39	31,8	30,7	24	11,4	8,8	7,5	5,6	3,2	1,4	1,5	0,3		
AEL52212	115	40		40		39	31,8	30,7	24	11,4	8,8	7,5	5,6	3,2	1,4	1,5	0,3		
AEL52213	24	40		40		39	31,8	30,7	24	11,4	8,8	7,5	5,6	3,2	1,4	1,5	0,3		
AEL53211	230			40		40		40	33,5	30,8	23,2	21,3	12	10,2	7,1	6	4	3,3	
AEL53212	115			40		40		40	33,5	30,8	23,2	21,3	12	10,2	7,1	6	4	3,3	
AEL53213	24			40		40		40	33,5	30,8	23,2	21,3	12	10,2	7,1	6	4	3,3	
AEL54211	230							40	40	40	40	24,4	22,6	15	13	8,9	8		
AEL54212	115							40	40	40	40	24,4	22,6	15	13	8,9	8		
AEL54213	24							40	40	40	40	24,4	22,6	15	13	8,9	8		
AEL55311	230								40	40	40	40	40	28,7	27,5	17,4	16,7		
AEL55312	115								40	40	40	40	40	28,7	27,5	17,4	16,7		
AEL55313	24								40	40	40	40	40	28,7	27,5	17,4	16,7		
AEL56411	230													40	40	40	40	32,9	32
AEL56412	115													40	40	40	40	32,9	32
AEL56413	24													40	40	40	40	32,9	32

zawory z mieszkim z uszczelnieniem trzpienia PTFE lub grafitowym

Wielkość zaworu		DN15	DN20	DN25	DN32	DN40	DN50	DN65	DN80	DN100									
Kvs		4,0	6,3	10	16	25	36	63	100	160									
Skok wrzeciona		20 mm						30 mm											
Typ siłownika	Napięcie zasilania	Maksymalne ciśnienie różnicowe bar																	
		PTFE	Grafit	PTFE	Grafit	PTFE	Grafit	PTFE	Grafit	PTFE	Grafit	PTFE	Grafit	PTFE	Grafit	PTFE	Grafit	PTFE	Grafit
AEL52211	230	4,8		2,3															
AEL52212	115	4,8		2,3															
AEL52213	24	4,8		2,3															
AEL53211	230	40		40		40	40	19,2	16,6	12,9	11	3,9	2,1	1,8	0,7	0,6			
AEL53212	115	40		40		40	40	19,2	16,6	12,9	11	3,9	2,1	1,8	0,7	0,6			
AEL53213	24	40		40		40	40	19,2	16,6	12,9	11	3,9	2,1	1,8	0,7	0,6			
AEL54211	230						40	40	34,9	33	16,3	14,5	9,8	8,6	5,5	4,8			
AEL54212	115						40	40	34,9	33	16,3	14,5	9,8	8,6	5,5	4,8			
AEL54213	24						40	40	34,9	33	16,3	14,5	9,8	8,6	5,5	4,8			
AEL55311	230							40	40	37,6	35,8	23,4	22,2	14,1	13,3				
AEL55312	115							40	40	37,6	35,8	23,4	22,2	14,1	13,3				
AEL55313	24							40	40	37,6	35,8	23,4	22,2	14,1	13,3				
AEL56411	230													40	40	29,5	28,8		
AEL56412	115													40	40	29,5	28,8		
AEL56413	24													40	40	29,5	28,8		

Zawory dwudrogowe SPIRA-TROL, seria J - maksymalne ciśnienie różnicowe dla IV klasy szczelności

zawory z uszczelnieniem trzpienia PTFE lub grafitowym

Wielkość zaworu		DN15	DN20	DN25	DN32	DN40	DN50	DN65	DN80	DN100									
		½"	¾"	1"	1¼"	1½"	2"	2½"	3"	4"									
Kvs		4,0	6,3	10	16	25	36	63	100	160									
Typ siłownika	Napięcie zasilania	Maksymalne ciśnienie różnicowe bar																	
		PTFE	Grafit	PTFE	Grafit	PTFE	Grafit	PTFE	Grafit	PTFE	Grafit	PTFE	Grafit	PTFE	Grafit	PTFE	Grafit	PTFE	Grafit
AEL52211	230	79,5	64,6	61,3	49,5	39,1	31,2	30,7	24,6	11,5	8,8	7,5	5,6	3,2	1,4	1,5	0,4	0,5	
AEL52212	115	79,5	64,6	61,3	49,5	39,1	31,2	30,7	24,6	11,5	8,8	7,5	5,6	3,2	1,4	1,5	0,4	0,5	
AEL52213	24	79,5	64,6	61,3	49,5	39,1	31,2	30,7	24,6	11,5	8,8	7,5	5,6	3,2	1,4	1,5	0,4	0,5	
AEL53211	230			100	100	100	96,9	81,6	75,5	33,5	30,9	23,2	21,3	12,1	10,2	7,2	6,0	4,0	3,3
AEL53212	115			100	100	100	96,9	81,6	75,5	33,5	30,9	23,2	21,3	12,1	10,2	7,2	6,0	4,0	3,3
AEL53213	24			100	100	100	96,9	81,6	75,5	33,5	30,9	23,2	21,3	12,1	10,2	7,2	6,0	4,0	3,3
AEL54211	230							100	100	64,4	61,7	45,2	43,3	24,4	22,6	15,1	13,9	9,0	8,2
AEL54212	115							100	100	64,4	61,7	45,2	43,3	24,4	22,6	15,1	13,9	9,0	8,2
AEL54213	24							100	100	64,4	61,7	45,2	43,3	24,4	22,6	15,1	13,9	9,0	8,2
AEL55211	230									100	100	83,0	81,1	45,7	43,8	28,7	27,5	17,4	16,7
AEL55212	115									100	100	83,0	81,1	45,7	43,8	28,7	27,5	17,4	16,7
AEL55213	24									100	100	83,0	81,1	45,7	43,8	28,7	27,5	17,4	16,7
AEL56211	230											100	100	84,6	82,8	53,6	52,4	33,0	32,2
AEL56212	115											100	100	84,6	82,8	53,6	52,4	33,0	32,2
AEL56213	24											100	100	84,6	82,8	53,6	52,4	33,0	32,2

Zawory dwudrogowe SPIRA-TROL, seria J - maksymalne ciśnienie różnicowe dla VI klasy szczelności (dotyczy jedynie zaworów z miękkim uszczelnieniem gniazda „G”)

zawory z uszczelnieniem trzpienia PTFE lub grafitowym

Wielkość zaworu		DN15	DN20	DN25	DN32	DN40	DN50	DN65	DN80	DN100									
		½"	¾"	1"	1¼"	1½"	2"	2½"	3"	4"									
Kvs		4,0	6,3	10	16	25	36	63	100	160									
Typ siłownika	Napięcie zasilania	Maksymalne ciśnienie różnicowe bar																	
		PTFE	Grafit	PTFE	Grafit	PTFE	Grafit	PTFE	Grafit	PTFE	Grafit	PTFE	Grafit	PTFE	Grafit	PTFE	Grafit	PTFE	Grafit
AEL52211	230	94,1	79,2	74,3	62,5	49,7	41,8	38,5	32,4	16,6	14,0	11,8	9,9	6,4	4,6	4,1	3,0	2,5	1,8
AEL52212	115	94,1	79,2	74,3	62,5	49,7	41,8	38,5	32,4	16,6	14,0	11,8	9,9	6,4	4,6	4,1	3,0	2,5	1,8
AEL52213	24	94,1	79,2	74,3	62,5	49,7	41,8	38,5	32,4	16,6	14,0	11,8	9,9	6,4	4,6	4,1	3,0	2,5	1,8
AEL53211	230			100	100	100	100	89,4	83,3	38,6	36,0	27,5	25,6	15,3	13,5	9,8	8,6	6,1	5,4
AEL53212	115			100	100	100	100	89,4	83,3	38,6	36,0	27,5	25,6	15,3	13,5	9,8	8,6	6,1	5,4
AEL53213	24			100	100	100	100	89,4	83,3	38,6	36,0	27,5	25,6	15,3	13,5	9,8	8,6	6,1	5,4
AEL54211	230							100	100	69,5	66,9	49,5	47,7	27,7	25,9	17,7	16,5	11,0	10,3
AEL54212	115							100	100	69,5	66,9	49,5	47,7	27,7	25,9	17,7	16,5	11,0	10,3
AEL54213	24							100	100	69,5	66,9	49,5	47,7	27,7	25,9	17,7	16,5	11,0	10,3
AEL55211	230									100	100	87,3	85,4	48,9	47,1	31,3	30,1	19,5	18,8
AEL55212	115									100	100	87,3	85,4	48,9	47,1	31,3	30,1	19,5	18,8
AEL55213	24									100	100	87,3	85,4	48,9	47,1	31,3	30,1	19,5	18,8
AEL56211	230											100	100	87,8	86,0	56,2	55,0	35,0	34,3
AEL56212	115											100	100	87,8	86,0	56,2	55,0	35,0	34,3
AEL56213	24											100	100	87,8	86,0	56,2	55,0	35,0	34,3

**Zawory trójdrogowe QL - maksymalne ciśnienie różnicowe dla funkcji regulacyjnej
(bez gwarancji szczelnego zamknięcia, lepszego niż przepływ minimalny wynikający z zakresowości
zaworu 30:1)**

zawory z uszczelnieniem trzpienia PTFE lub grafitowym

Wielkość zaworu	DN15	DN20	DN25	DN32	DN40	DN50	DN65	DN80	DN100										
Kvs	4,0	6,3	10	16	25	36	63	100	160										
Skok wrzeciona	20 mm						30 mm												
Typ siłownika	Napięcie zasilania	Maksymalne ciśnienie różnicowe bar																	
		PTFE	Grafit	PTFE	Grafit	PTFE	Grafit	PTFE	Grafit	PTFE	Grafit	PTFE	Grafit	PTFE	Grafit	PTFE	Grafit	PTFE	Grafit
AEL51211	230	26,6	12	26,6	12	15,3	6,4	9,2	3,7	5,6	2	3,2	1	1,1		0,4		0,1	
AEL51212	115	26,6	12	26,6	12	15,3	6,4	9,2	3,7	5,6	2	3,2	1	1,1		0,4		0,1	
AEL51213	24	26,6	12	26,6	12	15,3	6,4	9,2	3,7	5,6	2	3,2	1	1,1		0,4		0,1	
AEL52211	230	40	39,6	40	39,6	32,1	23,2	19,5	14	12,3	8,8	7,4	5,2	3,7	2,3	2,3	1,3	1,1	0,6
AEL52212	115	40	39,6	40	39,6	32,1	23,2	19,5	14	12,3	8,8	7,4	5,2	3,7	2,3	2,3	1,3	1,1	0,6
AEL52213	24	40	39,6	40	39,6	32,1	23,2	19,5	14	12,3	8,8	7,4	5,2	3,7	2,3	2,3	1,3	1,1	0,6
AEL53211	230	40	40	40	40	40	40	29,2	25,7	17,9	15,7	10,3	8,9	7	6	3,7	3,2		
AEL53212	115	40	40	40	40	40	40	29,2	25,7	17,9	15,7	10,3	8,9	7	6	3,7	3,2		
AEL53213	24	40	40	40	40	40	40	29,2	25,7	17,9	15,7	10,3	8,9	7	6	3,7	3,2		
AEL54211	230							40	32,6	30,3	19,6	18,2	13,5	12,5	7,4	6,9			
AEL54212	115							40	32,6	30,3	19,6	18,2	13,5	12,5	7,4	6,9			
AEL54213	24							40	32,6	30,3	19,6	18,2	13,5	12,5	7,4	6,9			
AEL55311	230								40	30,2	28,8	20,9	20	11,6	11,1				
AEL55312	115								40	30,2	28,8	20,9	20	11,6	11,1				
AEL55313	24								40	30,2	28,8	20,9	20	11,6	11,1				
AEL56411	230									40	40	25,3	24,7						
AEL56412	115									40	40	25,3	24,7						
AEL56413	24									40	40	25,3	24,7						