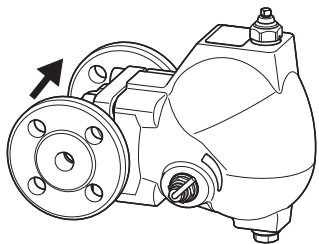
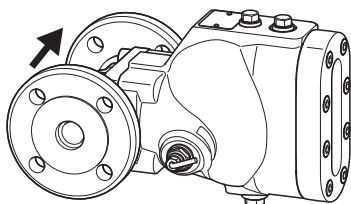


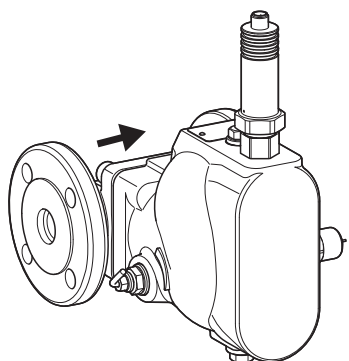
Odwadniacze pływakowe UNA 45, UNA 46, UNA 46A DN 15, 20, 25, 40, 50, 65 PN 40/Class 300



UNA 45 hl, UNA 46 hl, UNA 46A hl



UNA 45 hl z pokrywą wzierną



UNA 45 hl z pokrywą dla montażu elektrod

Opis

Odwadniacze pływakowe typu UNA45 są przeznaczone dla odprowadzania kondensatu z pary lub sprężonego powietrza.

Odwadniacze pływakowe UNA 46 i UNA46A są przeznaczone dla odprowadzania kondensatu z pary lub innych gazów / mieszanin gazów.

Odwadniacz wyposażony w regulator SIMPLEX lub SIMPLEX-P jest sterowany za pomocą pływaka i obrotowej kulki zamknięcia. Odwadniacze te są przeznaczone przede wszystkim dla zimnych kondensatów i zimnych destylatów.

Obrotowa kulka zamknięcia dla SIMPLEX-P jest wykonana z tworzywa sztucznego Perbunan, które zapewnia szczelne zamknięcie siedziska.

Odwadniacz z regulatorem DUPLEX zapewnia dodatkowo odpowietrzanie instalacji. Ten typ regulatora jest przede wszystkim przeznaczony dla systemów pary nasyconej. Regulator DUPLEX składa się z obrotowej kulki zamknięcia sterowanej pływakiem i termostatycznego elementu odpowietrzającego. Nie należy wystawiać kapsuły regulatora membranowego na parametry przegrzania powyżej 5K.

Za pomocą zewnętrznie regulowanego wewnętrznego obejścia możliwe jest ustawienie drogi obejścia części przepływu z pominięciem regulatora.

Odwadniacze mogą być stosowane tylko zgodnie z przeznaczeniem w zakresie dopuszczalnych ciśnień i temperatur oraz tylko po przeanalizowaniu odporności chemicznej i korozyjnej zastosowanych materiałów.

Zasada działania

Regulator otwiera dyszę odwadniacza w funkcji poziomu cieczy. Wzrost poziomu spowoduje proporcjonalne otwarcie odwadniacza. Maksymalna przepustowość zależy od średnicy dyszy kiedy kulka zamykająca jest całkowicie podniesiona z jej siedziska, a dysza jest całkowicie otwarta.

Opcje specjalne

Otwór odpowietrzający i otwór spustowy

Dźwignia podnoszenia pływaka (dla wydmuchania zanieczyszczeń z obszaru siedziska)

Ręczny zawór odpowietrzający

Osadnik zanieczyszczeń

Montaż na rurociągu poziomym przepływ z lewa na prawo (hl) (patrząc od strony korpusu)

Regulator SIMPLEX-P z kulką zamykającą z Perbunan

Zewnętrznie nastawialne obejście wewnętrzne

Pokrywa wzierna

Specjalna pokrywa dla montażu elektrod pomiarowych NRG 16-19 lub NRG 16-27

Przyłącza

Kołnierze EN 1092-1 B1 PN 40

Kołnierze ASME B 16.5 Class 150 RF, 300 RF

Gniazda gwintowane G: ISO 228/1

Gniazda gwintowane NPT: ASME B 16.11

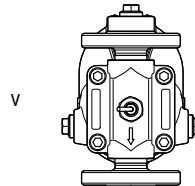
Gniazda do spawania DIN EN 12760

Gniazda do spawania ASME B 16.11 Class 300

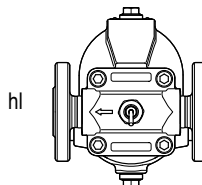
Króćce do spawania przez element przejściowy EN 12627, geometria ISO 9692-1 kod 1.3 (30° skos)

Króćce do spawania przez element przejściowy ASME B 16.25 ASME B 36.10

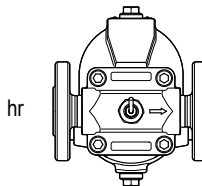
Różne wersje odwadniacza pozwalają na dostosowanie kierunku przepływu przez odwadniacz do wymagań konstrukcyjnych instalacji. Strzałka musi się odnosić do kierunku przepływu czynnika. Możliwe są następujące położenia montażowe:



"v" montaż na rurociągu pionowym przepływ w dół



"hl" przepływ z prawa na lewo (patrząc od strony korpusu)



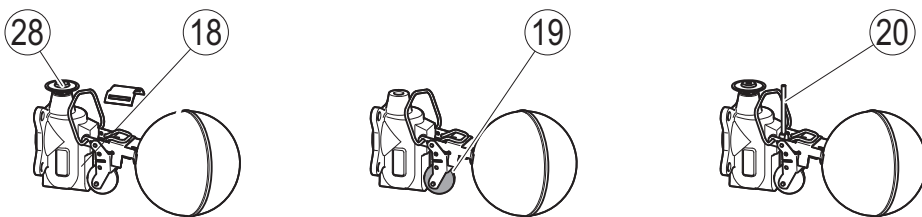
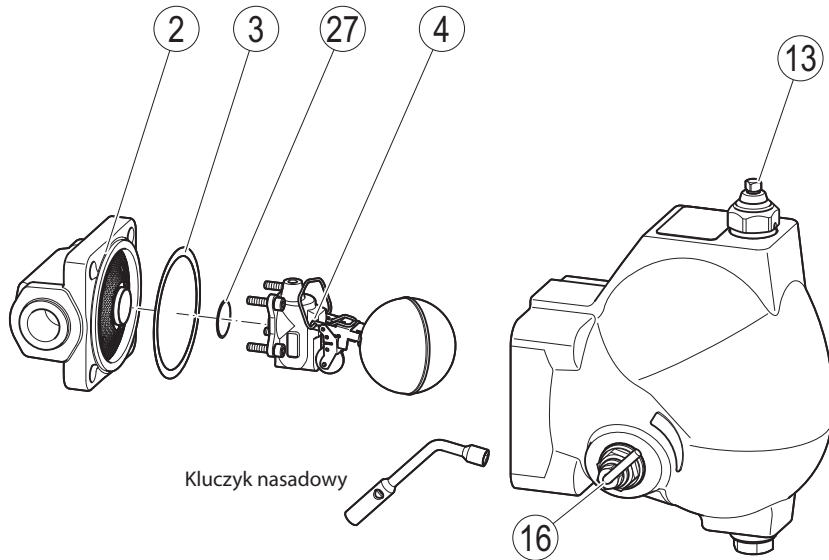
"hr" przepływ z lewa na prawo (patrząc od strony korpusu)

Materiały

Część składowa	Typ	EN	ASTM
Korpus	UNA 45, UNA 46	1.0460	A105
	UNA 46A	1.4404	A182-F316L
Pokrywa	UNA 45 pokrywa wzierna / pokrywa dla montażu elektrod	5.3103	A395 ¹⁾
	UNA 46	1.0619	A216-WCB
	UNA 46A	1.4408	A351-CF8M
Uszczelka korpusu, uszczelka regulatora	wszystkie	grafit CrNi	
inne części	wszystkie	stal nierdzewna	

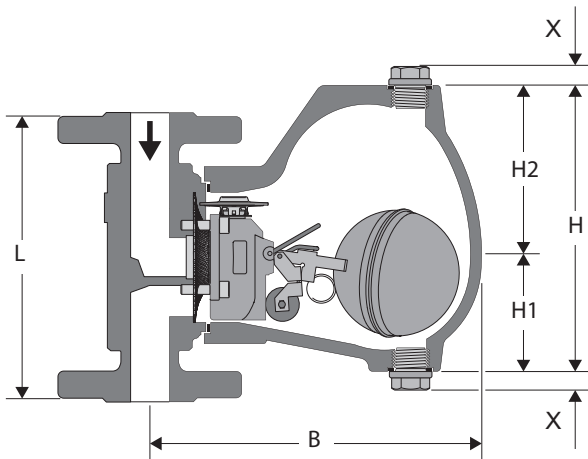
¹⁾ Właściwości fizyczne i chemiczne stosują się do materiału EN. ASTM prezentuje najbliższy odpowiednik materiału jedynie dla orientacji.

Części składowe UNA 45, UNA 46, UNA 46A

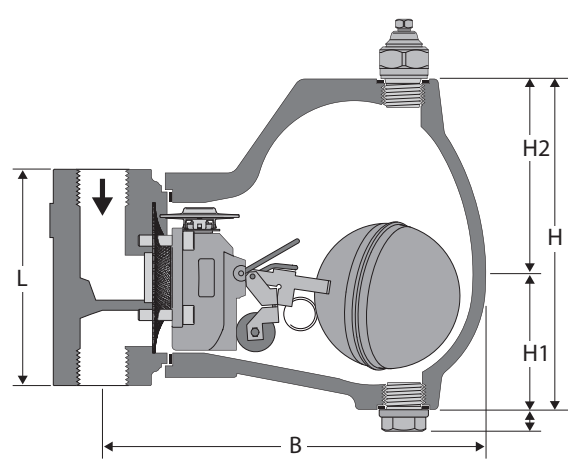


Nr części	Opis
2	Korpus
3	Uszczelka korpusu
4	Regulator typu SIMPLEX
13	Ręczny zawór odpowietrzający
16	Dźwignia podnoszenia pływak

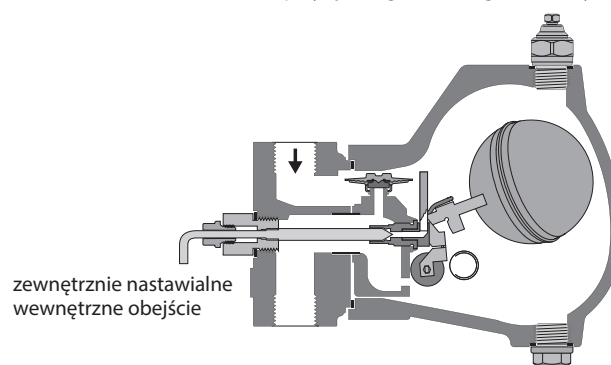
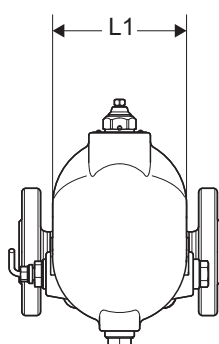
Nr części	Opis
18	Regulator typu DUPLEX
19	Regulator typu SIMPLEX-P z kulką zamknięcia z Perbunan®
20	Regulator typu DUPLEX z zewnętrznie nastawialnym wewnętrznym obejściem
27	Uszczelka



UNA 45, UNA 46, UNA 46A
regulator typu DUPLEX
przyłącze kołnierzone



UNA 45, UNA 46, UNA 46A
regulator typu DUPLEX
przyłącze z gniazdami gwintowanymi



Wymiary i masy

Odwadniacz z przyłączem kołnierzym EN 1092-1 PN 10–40

Średnica nominalna	DN 15 (½")	DN 20 (¾")	DN 25 (1")	DN 40 (1½")	DN 50 (2")	DN 65 (2½")
Długość zabudowy L [mm (in)]	150 (5.9)		160 (6.3)	230 (9.1)		290 (11.4)
B [mm (in)]						
pokrywa standardowa	171 (6.7)			287 (11.3)		
pokrywa wzierna	213 (8.4)			333 (13.1)		
pokrywa dla elektrod	186 (7.3)			306 (12.0)		
H1 [mm (in)]	60 (2.4)			107 (4.2)		
H2 [mm (in)]	90 (3.5) ¹⁾			151 (5.9) ¹⁾		
Wysokość całk. H[mm (in)]	150 (5.9) ¹⁾			258 (10.2) ¹⁾		
Szerokość L1[mm (in)]	110 (4.3) ²⁾			170 (6.7) ²⁾		
X [mm (in)]	13 (0.5)					
Masa [kg]						
pokrywa standardowa	6.8	7.3	7.8	24.8	26.2	28.6
pokrywa wzierna	9.7	10.2	10.7	30.5	31.9	34.3
pokrywa dla elektrod	8.5	9.0	9.5	28.0	29.4	31.8
Masa [lb]						
pokrywa standardowa	15.0	16.1	17.2	54.7	57.8	63.1
pokrywa wzierna	21.4	22.5	23.6	67.2	70.3	75.6
pokrywa dla elektrod	18.7	19.8	20.9	61.7	64.8	70.1

¹⁾ jeżeli wyposażony w ręczny zawór odpowietrzający dodaj 25 mm (1 in).

²⁾ jeżeli wyposażony w dźwignię podnoszenia pływaka lub obejście dodaj 35 mm (1.4 in).

Odwadniacz z przyłączem kołnierzym ASME B16.5 Class 150/300

Średnica nominalna	DN 15 (½")	DN 20 (¾")	DN 25 (1")	DN 40 (1½")	DN 50 (2")	DN 65 (2½")
Długość zabudowy L [mm (in)]	150 (5.9)		160 (6.3)	241 (9.5)	267 (10.5)	292 (11.5)
B [mm (in)]						
pokrywa standardowa	171 (6.7)			287 (11.3)		
pokrywa wzierna	213 (8.4)			333 (13.1)		
pokrywa dla elektrod	186 (7.3)			306 (12.0)		
H1 [mm (in)]	60 (2.4)			107 (4.2)		
H2 [mm (in)]	90 (3.5) ¹⁾			151 (5.9) ¹⁾		
Wysokość całk. H[mm (in)]	150 (5.9) ¹⁾			258 (10.2) ¹⁾		
Szerokość L1[mm (in)]	110 (4.3) ²⁾			170 (6.7) ²⁾		
X [mm (in)]	13 (0.5)					
Masa Class 150						
Masa [kg]						
pokrywa standardowa	6.2	6.6	7.2	23.8	25.9	29.4
pokrywa wzierna	9.1	9.5	10.1	29.5	31.6	35.1
pokrywa dla elektrod	7.9	8.3	8.9	27.0	29.1	32.6
Masa [lb]						
pokrywa standardowa	13.7	14.6	15.9	52.5	57.1	64.8
pokrywa wzierna	20.1	20.9	22.3	65.0	69.7	77.4
pokrywa dla elektrod	17.4	18.3	19.6	56.2	60.8	68.6
Masa Class 300						
Masa [kg]						
pokrywa standardowa	6.6	7.4	8.2	26.0	27.5	31.1
pokrywa wzierna	9.5	10.3	11.1	31.7	33.2	36.8
pokrywa dla elektrod	8.3	9.1	9.9	29.2	30.7	34.3
Masa [lb]						
pokrywa standardowa	14.6	16.3	18.1	57.3	60.6	68.6
pokrywa wzierna	20.9	22.7	24.5	69.9	73.2	81.1
pokrywa dla elektrod	18.3	20.1	21.8	64.4	67.7	75.6

¹⁾ jeżeli wyposażony w ręczny zawór odpowietrzający dodaj 25 mm (1 in).

²⁾ jeżeli wyposażony w dźwignię podnoszenia pływaka lub obejście dodaj 35 mm (1.4 in).

Odwadniacze z gniazdami do spawania i króćcami do spawania

Średnica nominalna	DN 15 (½")	DN 20 (¾")	DN 25 (1")	DN 40 (1½")	DN 50 (2")	DN 65 (2½")
Długość zabudowy L[mm (in)]	95 (3.7)			165 (6.5)	267 (10.5)	292 (11.5)
	(gniazda do spawania)			(króćce do spawania EN, ASME)		
B [mm (in)]						
pokrywa standardowa	171 (6.7)			287 (11.3)		
pokrywa wzierna	213 (8.4)			333 (13.1)		
pokrywa dla elektrod	186 (7.3)			306 (12.0)		
H1 [mm (in)]	60 (2.4)			107 (4.2)		
H2 [mm (in)]	90 (3.5) ¹⁾			151 (5.9) ¹⁾		
Wysokość całk. H[mm (in)]	150 (5.9) ¹⁾			258 (10.2) ¹⁾		
Szerokość L1[mm (in)]	110 (4.3) ²⁾			170 (6.7) ²⁾		
X [mm (in)]	13 (0.5)					
Masa [kg]						
pokrywa standardowa	5.3	5.2		21.2	21.9	24.6
pokrywa wzierna	8.2	8.1		26.9	27.6	30.3
pokrywa dla elektrod	7.0	6.9		24.4	25.1	27.8
Masa [lb]						
pokrywa standardowa	11.7	11.5		46.7	48.3	54.5
pokrywa wzierna	18.1	17.9		59.3	60.8	67.0
pokrywa dla elektrod	15.4	15.2		53.8	55.3	61.5

¹⁾ jeżeli wyposażony w ręczny zawór odpowietrzający dodaj 25 mm (1 in).

²⁾ jeżeli wyposażony w dźwignię podnoszenia pływaka lub obejście dodaj 35 mm (1.4 in).

Odwadniacze z gniazdami gwintowanymi

Średnica nominalna	DN 15 (½")	DN 20 (¾")	DN 25 (1")	DN 40 (1½")	DN 50 (2")
Długość zabudowy L [mm (in)]	95 (3.7)			165 (6.5)	
B [mm (in)]					
pokrywa standardowa	171 (6.7)			287 (11.3)	
pokrywa wzierna	213 (8.4)			333 (13.1)	
pokrywa dla elektrod	186 (7.3)			306 (12.0)	
H1 [mm (in)]	60 (2.4)			107 (4.2)	
H2 [mm (in)]	90 (3.5) ¹⁾			151 (5.9) ¹⁾	
Wysokość całk. H[mm (in)]	150 (5.9) ¹⁾			258 (10.2) ¹⁾	
Szerokość L1[mm (in)]	110 (4.3) ²⁾			170 (6.7) ²⁾	
X [mm (in)]	13 (0.5)				
Masa [kg]					
pokrywa standardowa	5.3	5.2	5.1	21.2	20.9
pokrywa wzierna	8.2	8.1	8.0	26.9	26.6
pokrywa dla elektrod	7.0	6.9	6.8	24.4	24.1
Masa [lb]					
pokrywa standardowa	11.7	11.5	11.2	46.7	46.1
pokrywa wzierna	18.1	17.9	17.6	59.3	58.6
pokrywa dla elektrod	15.4	15.2	15.0	53.8	53.1

¹⁾ jeżeli wyposażony w ręczny zawór odpowietrzający dodaj 25 mm (1 in).

²⁾ jeżeli wyposażony w dźwignię podnoszenia pływaka lub obejście dodaj 35 mm (1.4 in).

Odwadniacze z króćcami do spawania

Średnica nominalna	DN 15 (½")	DN 20 (¾")	DN 25 (1")	DN 40 (1½")	DN 50 (2")	DN 65 (2½")
Długość zabudowy L [mm (in)]	200 (7.9)		241 (9.5)		267 (10.5)	292 (11.5)
B [mm (in)]	171 (6.7)		287 (11.3)		333 (13.1)	
pokrywa standardowa	213 (8.4)		306 (12.0)		333 (13.1)	
pokrywa wzierna	186 (7.3)		306 (12.0)		306 (12.0)	
H1 [mm (in)]	60 (2.4)		107 (4.2)		107 (4.2)	
H2 [mm (in)]	90 (3.5) ¹⁾		151 (5.9) ¹⁾		151 (5.9) ¹⁾	
Wysokość całk. H[mm (in)]	150 (5.9) ¹⁾		258 (10.2) ¹⁾		258 (10.2) ¹⁾	
Szerokość L1[mm (in)]	110 (4.3) ²⁾		170 (6.7) ²⁾		170 (6.7) ²⁾	
X [mm (in)]	13 (0.5)					
Masa [kg]	5.6		21.3		22.5	
pokrywa standardowa	8.5		27.0		27.3	
pokrywa wzierna	7.3		24.5		24.8	
Masa [lb]	12.3		47.0		49.6	
pokrywa standardowa	18.7		59.5		60.2	
pokrywa dla elektrod	16.1		54.0		54.7	

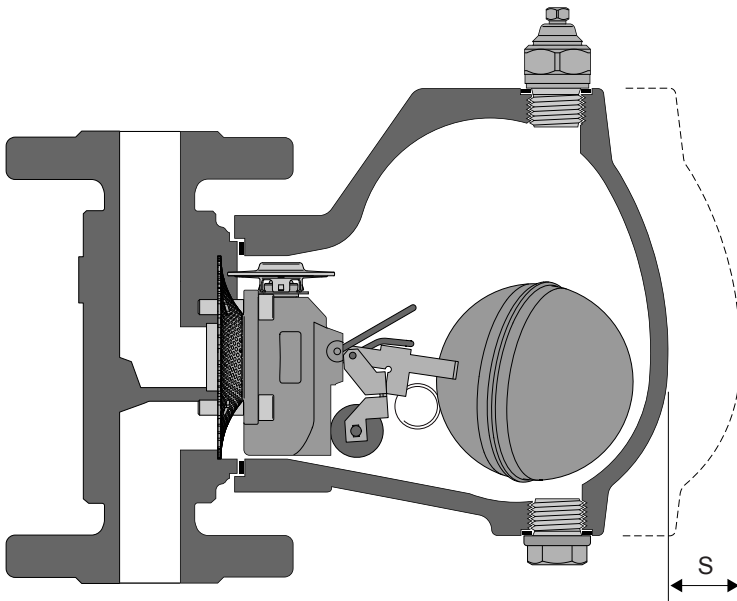
¹⁾ jeżeli wyposażony w ręczny zawór odpowietrzający dodaj 25 mm (1 in).

²⁾ jeżeli wyposażony w dźwignię podnoszenia pływaka lub obejście dodaj 35 mm (1.4 in).

Dystans wymagany dla serwisu odwadniacza

Dla demontażu pokrywy odwadniacza wymagany jest dystans serwisowy 240/350 mm (zależnie od średnicy).

Jeżeli z odwadniaczem dostarczany jest klucz nasadowy wymagana jest dodatkowa przestrzeń 100mm.



Współzależność ciśnienie / temperatura

Wartości podane w tabelach odnoszą się do standardowych wykonań odwadniaczy.

Prosimy zwracać uwagę, że typ zastosowanych przyłączy odwadniacza może mieć wpływ na poniżej podane wartości graniczne ciśnienia i temperatury.

Wszelkie dane charakterystyczne odwadniacza są wyspecyfikowane na jego tabliczce znamionowej.

Wartości graniczne dla UNA 45 i UNA 46: kołnierze PN 40, gniazda gwintowane G

Ciśnienie ¹⁾ p	[barg]	40	37.1	33.3	27.6	25.7	13.1 ²⁾
Temperatura ¹⁾ T	[°C]	-10/20	100	200	300	350	450 ²⁾
Maks. dopuszczalne ciśnienie różnicowe Δ PMX	[bar]	2, 4, 8, 13, 22, 32					
	[psi]	29, 58, 116, 188, 320, 465					
Dopuszczalna temperatura robocza	Regulator typu DUPLEX: temperatura nasycenia plus 5 K						
Ciśnienie ¹⁾ p	[psig]	580	538	483	400	373	190 ²⁾
Temperatura ¹⁾ T	[°F]	14/68	212	392	572	662	842 ²⁾

1) wartości graniczne korpus/pokrywa według EN 1092-1

2) nie dla UNA 45

Wartości graniczne dla UNA 45 i UNA 46: kołnierze Class 150

Ciśnienie ¹⁾ p	[barg]	19.6	17.7	13.8	10.2	8.6	5.5 ²⁾
Temperatura ¹⁾ T	[°C]	-29/20	100	200	300	345	425 ²⁾
Maks. dopuszczalne ciśnienie różnicowe Δ PMX	[bar]	2, 4, 8, 13 (19,6 bar z dyszą (AO) 22, 32)					
	[psi]	29, 58, 116, 188 (284 psi z dyszą (AO) 22, 32)					
Dopuszczalna temperatura robocza	Regulator typu DUPLEX: temperatura nasycenia plus 5 K						
Ciśnienie ¹⁾ p	[psig]	285	260	200	140	125	80 ²⁾
Temperatura ¹⁾ T	[°F]	-20/100	200	400	600	650	800 ²⁾

1) wartości graniczne korpus/pokrywa według ASME B 16.5

2) nie dla UNA 45

Wartości graniczne dla UNA 45 i UNA 46: kołnierze Class 300, gniazda gwintowane NPT, gniazda i króćce do spawania

Ciśnienie ¹⁾ p	[barg]	51.1	46.6	43.8	39.8	37.8	28.8 ²⁾
Temperatura ¹⁾ T	[°C]	-29/20	100	200	300	345	425 ²⁾
Maks. dopuszczalne ciśnienie różnicowe Δ PMX	[bar]	2, 4, 8, 13, 22, 32					
	[psi]	29, 58, 116, 188, 320, 465					
Dopuszczalna temperatura robocza	Regulator typu DUPLEX: temperatura nasycenia plus 5 K						
Ciśnienie ¹⁾ p	[psig]	740	280	635	570	550	410 ²⁾
Temperatura ¹⁾ T	[°F]	-20/100	200	400	600	650	800 ²⁾

1) wartości graniczne korpus/pokrywa według ASME B 16.5

2) nie dla UNA 45

Wartości graniczne dla UNA 45 z pokrywą wzierną, kołnierze PN 16, gniazda gwintowane G

Ciśnienie ¹⁾ p	[barg]	16.0	14.8	14.0	13.3	12.3	
Temperatura ¹⁾ T	[°C]	-10/20	100	150	200	240	
Maks. dopuszczalne ciśnienie różnicowe Δ PMX	[bar]	2, 4, 8, 13, (16 bar z dyszą (AO) 22, 32)					
	[psi]	29, 58, 116, 188, (230 psi z dyszą (AO) 22, 32)					
Dopuszczalna temperatura robocza	Regulator typu DUPLEX: temperatura nasycenia plus 5 K						
Ciśnienie ¹⁾ p	[psig]	232	215	203	193	178	
Temperatura ¹⁾ T	[°F]	14/68	212	302	392	464	

1) wartości graniczne korpus/pokrywa według EN 1092-1

Wartości graniczne dla UNA 45 z pokrywą wzierną,
kołnierze Class 150, gniazda gwintowane NPT, gniazda i króćce do spawania

Ciśnienie ¹⁾ p	[barg]	19.6	17.7	15.8	13.8	12.4	
Temperatura ¹⁾ T	[°C]	-29/20	100	150	200	240	
Maks. dopuszczalne ciśnienie różnicowe ΔPMX	[bar]	2, 4, 8, 13, (19,6 bar z dyszą (AO) 22, 32)					
	[psi]	29, 58, 116, 188, (284 psi z dyszą (AO) 22, 32)					
Dopuszczalna temperatura robocza	Regulator typu DUPLEX: temperatura nasycenia plus 5 K						
Ciśnienie ¹⁾ p	[psig]	285	260	230	200	180	
Temperatura ¹⁾ T	[°F]	-20/100	200	300	400	465	

¹⁾ wartości graniczne korpus/pokrywa według ASME B 16.5

Wartości graniczne dla UNA 46A, kołnierze PN 40, gniazda gwintowane G

Ciśnienie ¹⁾ p	[barg]	40.0	37.9	31.8	27.6	25.7	25
Temperatura ¹⁾ T	[°C]	-10/20	100	200	300	400	450
Maks. dopuszczalne ciśnienie różnicowe ΔPMX	[bar]	2, 4, 8, 13, 22, 32					
	[psi]	29, 58, 116, 188, 320, 465					
Dopuszczalna temperatura robocza	Regulator typu DUPLEX: temperatura nasycenia plus 5 K						
Ciśnienie ¹⁾ p	[psig]	580	550	461	400	373	363
Temperatura ¹⁾ T	[°F]	14/68	212	392	572	752	842

¹⁾ wartości graniczne korpus/pokrywa według EN 1092-1

Wartości graniczne dla UNA 46A, kołnierze Class 150

Pressure ¹⁾ p	[barg]	15.9	13.3	11.2	10.0	6.5	5.5
Temperature ¹⁾ T	[°C]	-29/20	100	200	300	400	425
Maks. dopuszczalne ciśnienie różnicowe ΔPMX	[bar]	2, 4, 8, 13, (15,9 bar z dyszą (AO) 22, 32)					
	[psi]	29, 58, 116, 188 (230 psi z dyszą (AO) 22, 32)					
Dopuszczalna temperatura robocza	Regulator typu DUPLEX: temperatura nasycenia plus 5 K						
Ciśnienie ¹⁾ p	[psig]	230	195	160	140	95	80
Temperatura ¹⁾ T	[°F]	-20/100	200	400	600	750	800

¹⁾ wartości graniczne korpus/pokrywa według ASME B 16.5

Wartości graniczne dla UNA 46A,
kołnierze Class 300, gniazda gwintowane NPT, gniazda i króćce do spawania

Ciśnienie ¹⁾ p	[barg]	41.4	34.8	29.2	26.1	24.3	23.9
Temperatura ¹⁾ T	[°C]	-29/20	100	200	300	400	425
Maks. dopuszczalne ciśnienie różnicowe ΔPMX	[bar]	2, 4, 8, 13, 22, 32					
	[psi]	29, 58, 116, 188, 320, 465					
Dopuszczalna temperatura robocza	Regulator typu DUPLEX: temperatura nasycenia plus 5 K						
Ciśnienie ¹⁾ p	[psig]	600	510	420	370	355	345
Temperatura ¹⁾ T	[°F]	-20/100	200	400	600	750	800

¹⁾ wartości graniczne korpus/pokrywa według ASME B 16.5

Dane robocze

Odwadniacz z pokrywą wzierną:

PN 16: maks.temperaturarobocza240°Cprzy
12.3 bar ciśnienia roboczego

Class 150: maks.temperaturarobocza240°Cprzy
12.4bar ciśnienia roboczego

Jeżeli wartość pH jest powyżej 9,0 i temperatura czynnika przekracza 200 °C szkło ulegnie szybszemu zużyciu.

Odwadniacz z elektrodą pomiarową

NRG 16-19 or NRG 16-27,

PN40/Class300: maks.temperaturarobocza238°Cprzy
32 bar ciśnienia roboczego

Odwadniacz z regulatorem typu SIMPLEX-P

z kulką zamykającą z Prebunan:

maks.temperaturarobocza40°Cprzy
ΔPMX 16 bar.

Odwadniacz z regulatorem typu DUPLEX:

maks. temperatura robocza odpowiadająca temperat. nasycenia +5 K.

Zgodnie z przepisami AD2000 300 °C jest graniczną temperaturą odporności na korozję międzykrystaliczną zachodzącą w UNA46A wykonanej z materiału 1.4408

Wykresy wydajności

Wykres przedstawia maksymalne wydajności gorącego kondensatu dla wszystkich wykonań dysz. Wydajności są zależne od ciśnienia różnicowego (ciśnienia roboczego).

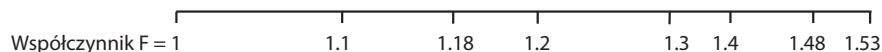
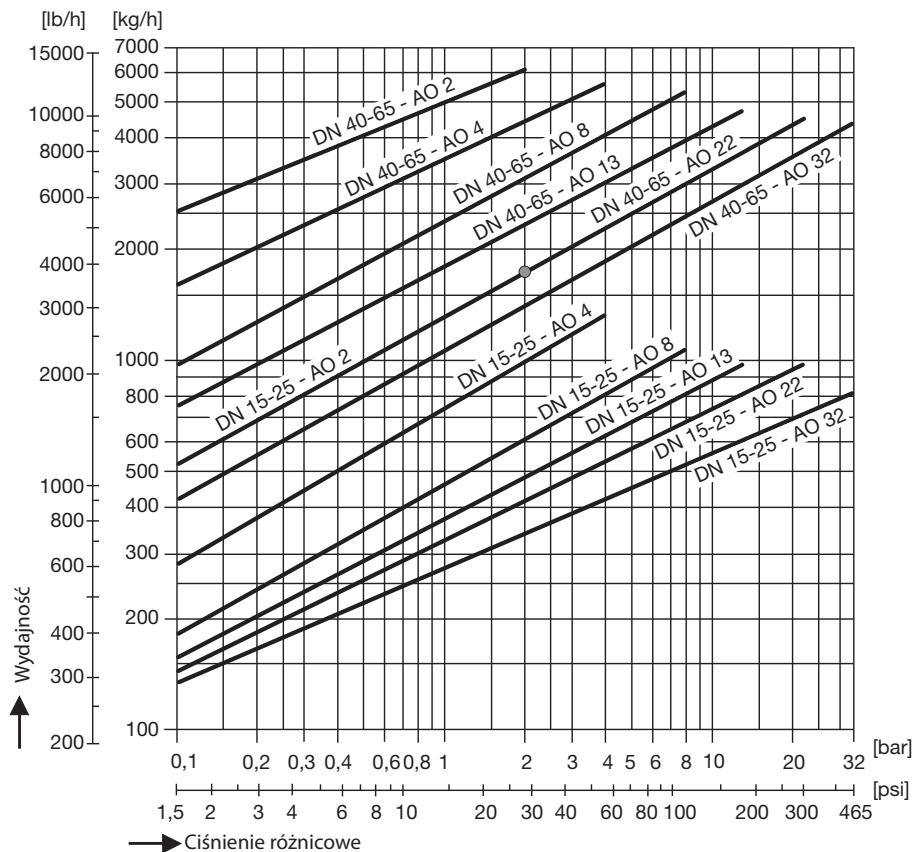
Ciśnienie różnicowe jest różnicą ciśnienia pomiędzy ciśnieniem na wlocie i wylocie. Jest ono zależne od szeregu czynników na przebiegu rurociągu kondensatu. Jeżeli kondensat za odwadniaczem jest podnoszony, to ciśnienie różnicowe jest zmniejszane o ok. 1 bar na każde 7m podniesienia.

Maksymalne dopuszczalne ciśnienie różnicowe jest funkcją pola przekroju dyszy i gęstości odprowadzanego czynnika.

Linie na wykresie pokazują maksymalny przepływ kondensatu, który odwadniacze UNA45, UNA46 i UNA46A mogą odprowadzić bez widocznego spiętrzania.

Wydajność odwadniaczy z regulatorami SIMPLEX i DUPLEX dla zimnej wody można uzyskać mnożąc wydajność dla gorącego kondensatu przez współczynnik F.

Wykresy wydajności



Maks. dopuszczalne ciśnienie różnicowe Δ PMX odwadniacza zależnie od zastosowanej dyszy (AO).

Dysza	Δ PMX [bar]	Średnica otworu [mm]	
		DN 15-25	DN 40-65
2	2	8	15.0
4	4	6	12.5
8	8	4.8	10.0
13	13	4.1	8.5
22	22	3.5	7.0
32	32	3.0	6.5

Odwadniacz płytakowy
UNA 45, UNA 46, UNA 46A
DN 15, 20, 25, 40, 50, 65
PN 40/Class 300

Badania i certyfikaty

Dokumentacja związana z testami materiału i kontrolą wewnętrzną producenta zgodnie z EN10204 jest dostępna za dodatkową opłatą. Wszelkie wymagania w zakresie kontroli i testów muszą być określone w zapytaniu i w zamówieniu. Po realizacji dostawy nie ma możliwości dostarczenia certyfikatów. Opłaty za powyższe oraz inne certyfikaty są wyszczególnione w naszym cenniku. W przypadku innych testów lub certyfikatów prosimy konsultować się z nami.

Dyrektywa Ciśnieniowa

Odwadniacze spełniają wymagania Dyrektywy Ciśnieniowej 97/23/WE i mogą być stosowane dla następujących czynników:

UNA 45

Czynniki grupy 2

UNA 46 i UNA 46A

Czynniki grupy 1

Czynniki grupy 2

Odwadniacze są znakowane CE na tabliczce znamionowej.

Następujące odwadniacze są wykluczone z Dyrektywy Ciśnieniowej zgodnie z Art.3pkt.3 i nie są znakowane CE:

Odwadniacze od DN 15 do DN 25

Odwadniacze PN 16 lub Class 150 DN 40 i DN 50

ATEX

Odwadniacze nie stanowią potencjalnego źródła samozapłonu i dlatego nie są objęte Dyrektywą ATEX 94/9/EC.

Odwadniacze nie są znakowane Ex.

Jeżeli odwadniacz ma zostać zastosowany w strefach zagrożonych wybuchem prosimy o zapoznanie się z następującymi uwagami:

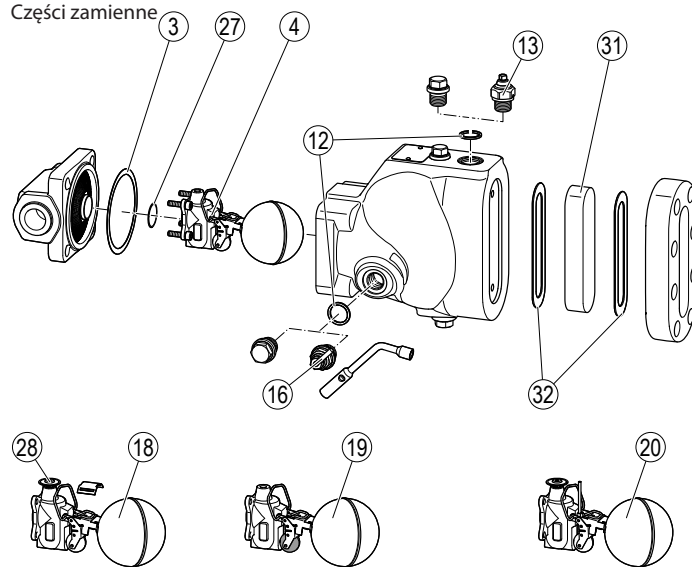
Odwadniacze mogą być stosowane w strefach (atmosfera otoczenia zgodnie z Dyrektywą 1999/92/EC) 0, 1, 2, 20, 21 i 22 (Dyrektywa ATEX 94/9/EC).

Należy upewnić się, że czynnik roboczy nie powoduje uzyskanie temperatury powierzchni przekraczającej wartość graniczną dla miejsca instalacji.

Jeżeli odwadniacz jest elektrycznie izolowany w przypadku instalacji pomiędzy przyłączami rury, należy zastosować właściwe działania dla rozładowania elektryczności statycznej.

Dostawa zgodnie z naszymi ogólnymi warunkami dostaw.

Części zamienne



- 1) Dostarczana ilość: 20 szt.
- 2) 560486: Materiał 1.4301
560514: Materiał 1.4571
- 3) Obejmuje:
4 pierścieni uszczel. 3/8"
1 pierścień uszczel. 1/4"
1 uszczelka korpusu
1 uszczelka regulatora

Nr części	Opis	Dysza	DN 15-25			DN 40-65		
			Pokrywa standardowa	Pokrywa dla elektrod	Pokrywa wzierna	Pokrywa standardowa	Pokrywa dla elektrod	Pokrywa wzierna
			Kod magazynowy #					
3, 4, 27	Regulator typu SIMPLEX, kpl. z uszczelką korpusu i uszczelką regulatora	2	560656			560669		
		4	560657			560670		
		8	560658			560671		
		13	560659			560672		
		22	560660	-		560673	-	
		32	560661	-		560674	-	
3, 19, 27	Regulator typ SIMPLEX-P, kpl. z uszczelką korpusu i uszczelką regulatora	16	560662			560675		
3, 18, 27, 28	Regulator typu DUPLEX, kpl. z uszczelką korpusu i uszczelką regulatora	2	560650			560663		
		4	560651			560664		
		8	560652			560665		
		13	560653			560666		
		22	560654	-		560667	-	
		32	560655	-		560668	-	
3, 28	Kapsuła regulatora membranowego 5N2, kpl. z uszcz. korpusu	wszystkie	560494			560687		
12, 13	Ręczny zawór odpowietrzający, z uszczelką	wszystkie	560676	-	560676	560676	-	560676
12, 16	Dźwignia podnoszenia płytaka, z uszczelką	wszystkie	560677	-		560678	-	
3	Uszczelka korpusu ¹⁾	wszystkie	560493			560680		
12	Pierścień uszczelniający 3/8", dźwignia podnoszenia płytaka, ręczny zawór odpow., obejście ¹⁾	wszystkie	560486 ²⁾ lub 560514 ²⁾					
27	Uszczelka regulatora ¹⁾	wszystkie	560681			560682		
3, 12, 27	Zestaw uszczelki ³⁾	wszystkie	560683			-	560684	
31, 32	Szklą wzierne z uszczelką	wszystkie	-		560685	-		560480

GESTRA Polonia Sp. z o.o.

ul. Schuberta 104
 80-172 Gdańsk

Tel. 58 3061010, Fax 58 3063300

E-Mail gestrapolonia@flowserve.com, Web www.gestra.pl



GESTRA